

1Т320А, 1Т320Б, 1Т320В, ГТ320А, ГТ320Б, ГТ320В

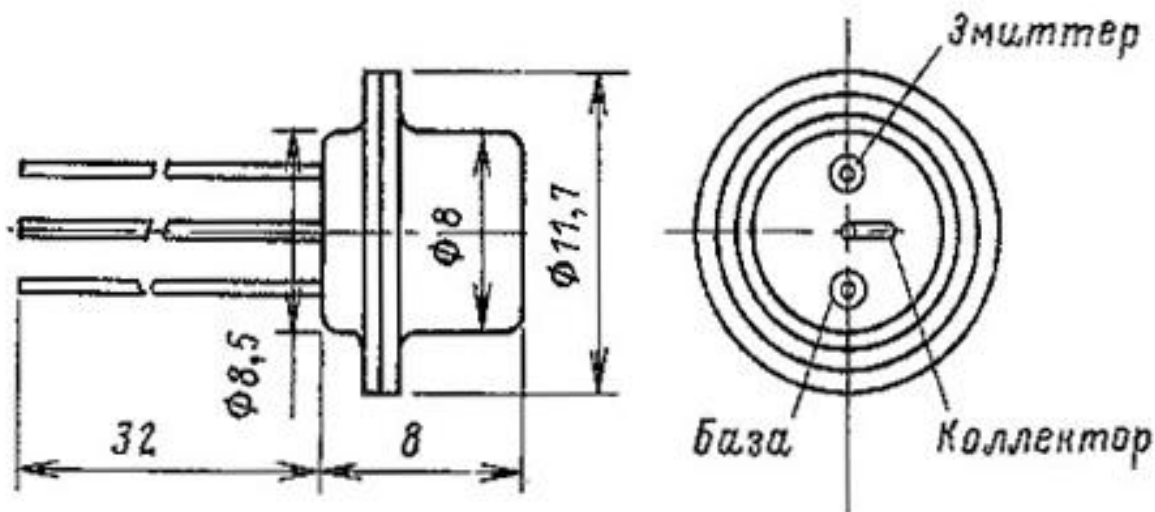
Транзисторы германиевые диффузионно-сплавные *p-n-p* переключательные высокочастотные маломощные.

Предназначены для применения в схемах переключения и усиления сигналов высокой частоты.

Выпускаются в металлокерамическом корпусе с гибкими выводами.

Обозначение типа приводится на боковой поверхности корпуса.

Масса транзистора не более 2,2 г.



Электрические параметры

Граничная частота при $U_{кэ} = 5$ В, $I_{э} = 10$ мА не менее:

- ГТ320А — 80 МГц
- ГТ320Б — 120 МГц
- 1Т320А, 1Т320Б, ГТ320А — 160 МГц
- 1Т320В — 200 МГц

Постоянная времени цепи обратной связи при $U_{кб} = 5$ В, $I_{э} = 5$ мА, $f = 5$ МГц не более:

- 1Т320А, ГТ320А, 1Т320Б, ГТ320Б 1Т320В — 500 пс
- ГТ320В — 600 пс

Время рассасывания при $I_{к.нас} = 10$ мА, $I_{б.нас} = 1$ мА не более:

- 1Т320А, 1Т320Б, 1Т320В — 200 нс
- ГТ320А — 400 нс
- ГТ320Б — 500 нс
- ГТ320В — 600 нс

типовое значение 1Т320А, 1Т320Б, 1Т320В — 150 нс

Статический коэффициент передачи тока в схеме с общим эмиттером при $U_{КБ} = 1$ В, $I_{Э} = 10$ мА:

при $T = 293$ К:

- ГТ320А — 20-80
- ГТ320Б — 50-120
- ГТ320В — 80-250

при $T = 298$ К:

- 1Т320А — 40-100
- 1Т320Б — 70-160
- 1Т320В — 100-250

при $T = 213$ К 1Т320А, 1Т320Б, 1Т320В — от 0,6 до 1,2 значения

при $T = 298$ К

при $T = 343$ К не менее:

- 1Т320А — 40-1,75 значения при $T = 298$ К
- 1Т320Б — 70-1,75 значения при $T = 298$ К
- 1Т320В — 100-2 значения при $T = 298$ К

Граничное напряжение при $I_{Э} = 10$ мА не более:

- 1Т320А — 14 В
- 1Т320Б — 12 В
- 1Т320В — 10 В

типовое значение:

- 1Т320А — 15,5 В
- 1Т320Б — 13,5 В

- 1Т320В — 11 В

Напряжение насыщения коллектор-эмиттер при $I_K = 200$ мА, $I_B = 20$ мА не более:

- 1Т320А, 1Т320Б, 1Т320В — 1 В
- ГТ320А, ГТ320Б, ГТ320В — 2 В

типичное значение 1Т320А, 1Т320Б, 1Т320В — 0,43 В

Напряжение насыщения база-эмиттер при $I_K = 10$ мА, $I_B = 1$ мА не более:

- 1Т320А, 1Т320Б, 1Т320В — 0,45 В
- ГТ320А, ГТ320Б, ГТ320В — 0,5 В

типичное значение 1Т320А, 1Т320Б, 1Т320В — 0,3 В

Обратный ток коллектора не более:

- 1Т320А, 1Т320Б, 1Т320В при $T = 298$ К, $U_{КБ} = 20$ В — 5 мкА
- ГТ320А, ГТ320Б, ГТ320В при $T = 293$ К, $U_{КБ} = 20$ В — 10 мкА
- ГТ320А, ГТ320Б, ГТ320В при $T = 293$ К, $U_{КБ} = 5$ В — 2 мкА
- 1Т320А, 1Т320Б, 1Т320В при $T = 343$ К, $U_{КБ} = 15$ В — 150 мкА

Обратный ток эмиттера при $U_{ЭБ} = 2$ В не более:

- 1Т320А, 1Т320Б, 1Т320В при $T = 298$ К — 50 мкА
- ГТ320А, ГТ320Б, ГТ320В при $T = 293$ К — 50 мкА

Емкость коллекторного перехода при $U_{КБ} = 5$ В не более — 8 пФ

Емкость эмиттерного перехода при $U_{ЭБ} = 1$ В не более — 25 пФ

Предельные эксплуатационные данные

Постоянное напряжение коллектор-база:

- при $T \leq 318$ К — 20 В
- при $T = 343$ К — 15 В

Постоянное напряжение коллектор-эмиттер при запертом эмиттере:

- при $T \leq 318 \text{ К} — 20 \text{ В}$
- при $T = 343 \text{ К} — 15 \text{ В}$

Постоянное напряжение коллектор-эмиттер при $R_{ЭБ} = 0$ 1Т320А, 1Т320Б, 1Т320В:

- при $T = 213 \div 318 \text{ К} — 15 \text{ В}$
- при $T = 343 \text{ К} — 10 \text{ В}$

Постоянное напряжение коллектор-эмиттер при $R_{ЭБ} = 1 \text{ кОм}$:
при $T \leq 318 \text{ К}$:

- 1Т320А — 14 В
- ГТ320А, 1Т320Б — 12 В
- ГТ320Б — 11 В
- 1Т320В — 10 В
- ГТ320В — 9 В

при $T = 343 \text{ К}$:

- 1Т320А — 12 В
- 1Т320Б — 10 В
- 1Т320В — 8 В

Постоянное напряжение эмиттер-база:

- при $T \leq 318 \text{ К} — 3 \text{ В}$
- при $T = 343 \text{ К} — 2,5 \text{ В}$

Импульсное напряжение коллектор-эмиттер при $R_{ЭБ} = 0$, $\tau_{и} \leq 1$ мкс, $Q \geq 10$:

- при $T \leq 318 \text{ К} — 25 \text{ В}$
- при $T = 343 \text{ К} — 20 \text{ В}$

Импульсное напряжение коллектор-эмиттер при запертом эмиттере, $\tau_{и} \leq 1$ мкс, $Q \geq 10$ 1Т320А, 1Т320Б, 1Т320В:

- при $T = 213 \div 318 \text{ К} — 25 \text{ В}$
- при $T = 343 \text{ К} — 20 \text{ В}$

Постоянный ток коллектора:

при $T \leq 318 \text{ К}$:

- 1Т320А, 1Т320Б, 1Т320В — 200 мА
- ГТ320А, ГТ320Б, ГТ320В — 150 мА

при $T = 343 \text{ К}$ 1Т320А, 1Т320Б, 1Т320В — 100 мА

Импульсный ток коллектора при $t_{и} \leq 5 \text{ мкс}$, $Q \geq 10$:

- при $T \leq 318 \text{ К} — 300 \text{ мА}$
- при $T = 343 \text{ К} — 250 \text{ мА}$

Постоянная рассеиваемая мощность:

- при $T = 218 \div 318 \text{ К}$ для ГТ320А, ГТ320Б, ГТ320В — 200 мВт
- при $T = 213 \div 323 \text{ К}$ для 1Т320А, 1Т320Б, 1Т320В — 200 мВт
- при $T = 343 \text{ К} — 100 \text{ мВт}$

Импульсная рассеиваемая мощность (мгновенное значение)

при $t_{и} \leq 5 \text{ мкс}$, $Q \geq 10$:

- при $T \leq 318 \text{ К} — 1 \text{ Вт}$
- при $T = 343 \text{ К} — 0,7 \text{ Вт}$

Общее тепловое сопротивление для 1Т320А, 1Т320Б, 1Т320В — 200 К/Вт

Температура перехода — 363 К

Температура окружающей среды:

- 1Т320А, 1Т320Б, 1Т320В — от 213 до 343 К
- ГТ320А, ГТ320Б, ГТ320В — от 218 до 343 К